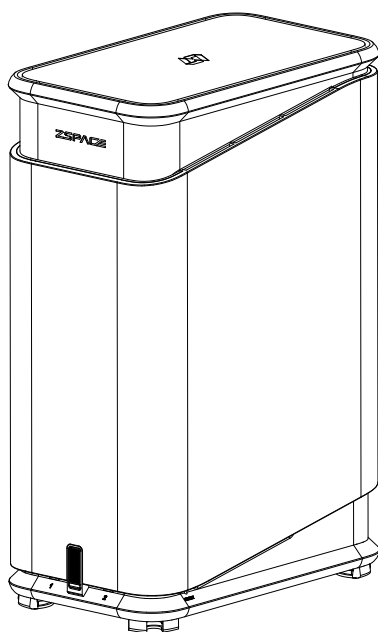




# 极空间 私有云

产品使用手册



Z2Pro

# 极空间是什么？

## 极空间是放在家里的个人网盘

速度更快，容量更大，数据更安全，不用再担心文件被删除，隐私被泄露，让全家、全公司都享受VIP级的存储服务。同时解放手机空间，存储千万张照片，数万个高清视频，告别手机存储不够的焦虑。

## 极空间私有云是你的家庭大相册

内置人工智能AI相册，把杂乱的照片按照人物、时间、场景和拍摄地点分类整理，脱离大海捞针般寻找照片的痛苦。宝宝相册用时间、地点，记录宝宝每一刻成长的足迹，更可以通过微信和链接自由分享给家人、朋友。

## 极空间私有云是你的工作好帮手

办公文档在线编辑、苹果电脑时光机备份、多台电脑文件自动同步、大文件也能随时分享传递，可以个人使用，也可以公司多人协同，让空间和距离不再影响我们工作的效率。

## 极空间私有云是你的私人在线娱乐网站

内置迅雷下载、网盘下载、PT下载工具，帮你方便的获取海量资源，无论是想听的音乐、未追完的剧、珍藏的电影、还是回味无穷的动漫、小说都可以放在属于你的私有云里，只要有网络，无论是手机、电脑还是电视，都可以轻松的远程播放，你的私人影院，随身携带。

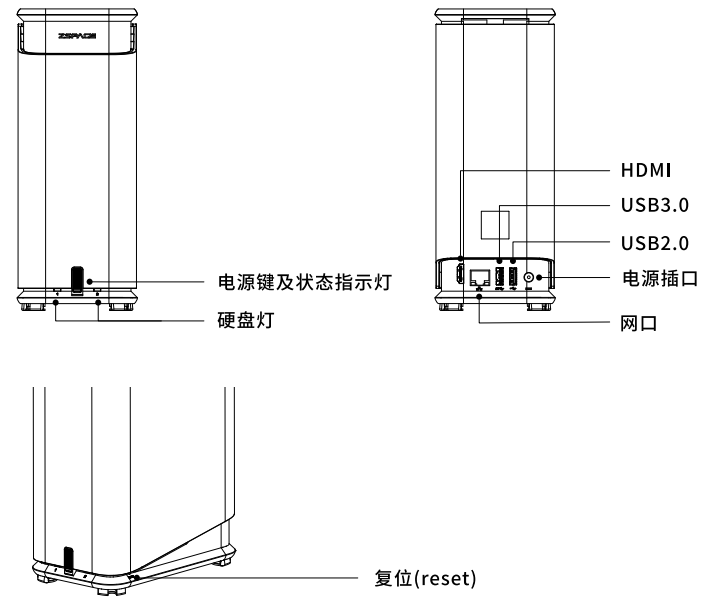
## 极空间私有云是你忠实的数据管家

抛弃杂乱无章的U盘、移动硬盘吧。极空间是随时访问，不用随身携带的移动硬盘，将你所有的照片、视频、资料、文档集中存放，统一整理，帮你高效存储，便捷管理，方便使用。

## 极空间私有云是可靠的数据安全卫士

从硬件到软件，全方位守护数据隐私和安全，通过本地存储、多层加密、账号空间隔离、文件保险箱等多重技术，让你的数据在私有云里更加安全，远离数据泄漏和硬盘损坏带来的烦恼。

# 设备说明



## 设备清单

设备	x 1	网线	x 1	电源	x 1
产品保修卡	x 1	产品使用手册	x 1	配件包	x 1
螺丝刀	x 1	防滑垫	x 1		

## 重要提示

1. 新插的硬盘要经极空间格式化才能使用，请做好数据备份。
2. 请勿在开机状态下插拔硬盘，会导致数据丢失或硬盘损坏。
3. 请按电源键正常开关机，直接拔电源会损坏设备或损毁硬盘。
4. 由于不正常操作造成的设备及数据损坏，极空间将不承担任何责任。



表示本产品仅适用于非热带气候条件下安全使用。

# 安装说明

Z2Pro有带硬盘版和不带硬盘版两个版本。带硬盘版Z2Pro不需要拆开设备，正常连接电源和网络，开机之后就能进行注册、使用。

带硬盘版本，请翻到第 8 页的“连接网络及开机”安装。

不带硬盘版本，请参照如下步骤进行硬盘安装。



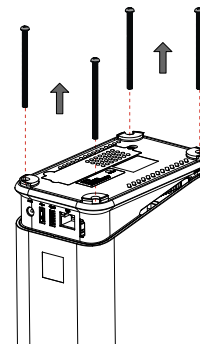
微信扫描二维码获取视频教程，安装更轻松

## 硬盘安装注意事项

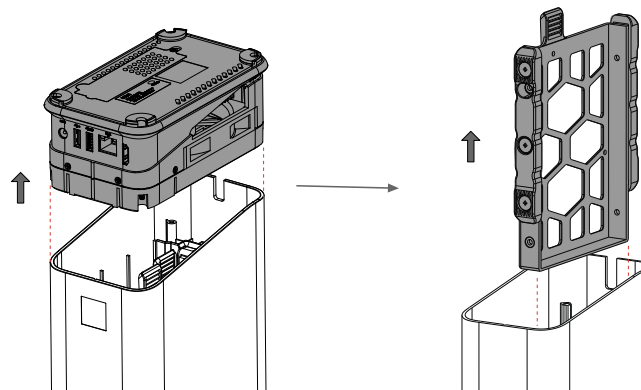
1. 硬盘内部结构精密，在插入硬盘架时，请务必在硬盘架到底之后，再松开硬盘架的拉手，避免硬盘坠落或撞击。
2. 放入硬盘架后，如发现两者高度没有对齐，请务必调整，不然硬盘接口和设备接口无法正常连接。
3. 拧上设备底座之前，请务必保证底座水平，如有倾斜，请务必检查、调整，切勿强行拧上螺丝，否则可能造成接口损坏。
4. 请务必确认底座螺丝拧紧。否则在把设备放正的过程中，硬盘可能滑出或摔落。
5. 请务必注意以上事项，因操作不当导致的设备或是硬盘损坏，我司不承担任何责任。

## 第一步：拆开设备

- ① 用螺丝刀拧掉四个固定螺丝。



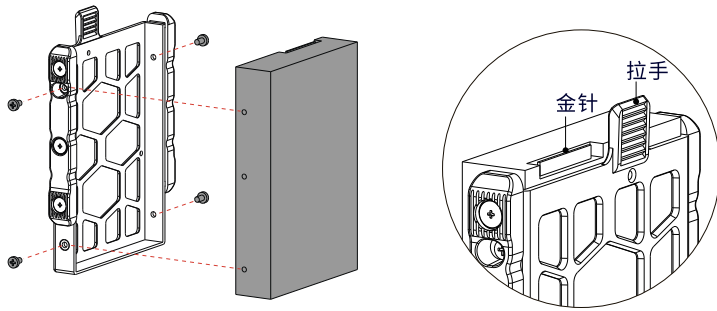
- ② 向上取出设备底座，并抽出设备中的硬盘架。



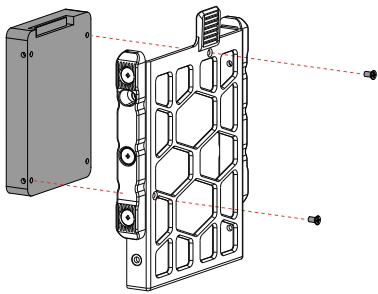
## 第二步：安装硬盘

Z2Pro支持2.5英寸或3.5英寸的SATA接口硬盘。两种尺寸的硬盘安装方式有差别，详细参见如下。

- ① 3.5英寸硬盘——硬盘电路板面朝向硬盘架，硬盘插口（金针）和硬盘架拉手保持同方向。如图的四个螺丝孔对齐、拧紧即可。

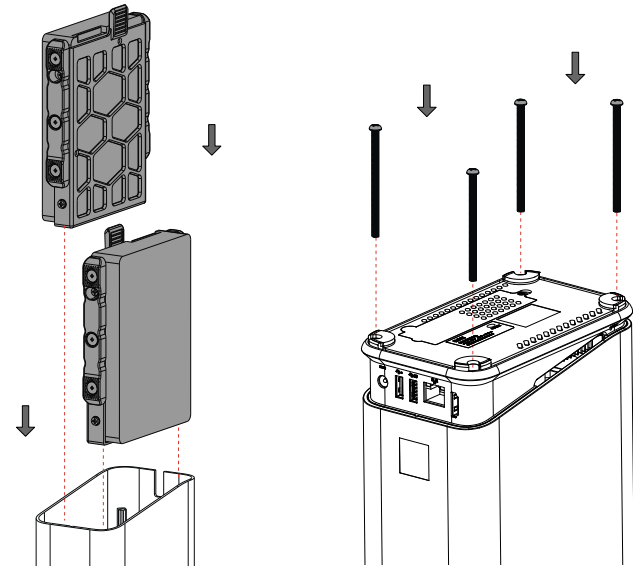


- ② 2.5英寸硬盘——硬盘插口（金针）和硬盘架拉手保持同方向。硬盘电路板面的两个螺丝孔和硬盘架的螺丝孔对齐，见下图。



## 第三步：装入硬盘架，安装设备底座。

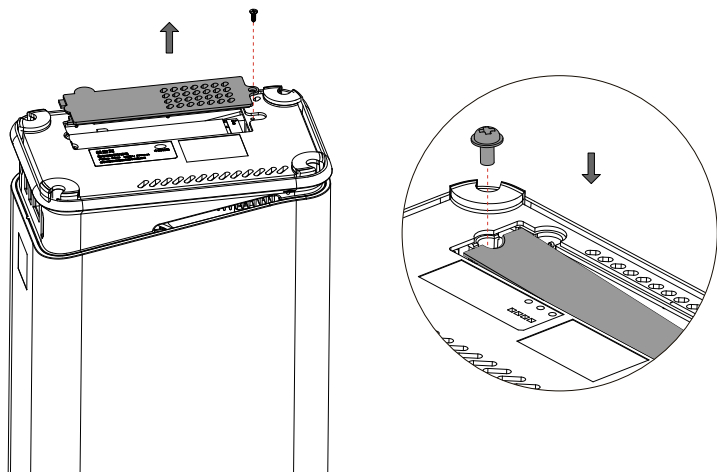
- ① 如下图所示方向，顺着设备内侧轨道，把硬盘架插回设备，装回设备底座，拧紧螺丝。



## 安装M.2接口的SSD卡

Z2Pro支持安装一个M.2 NVMe 2280的SSD卡。不支持PCIE4.0。

- ① 关机之后卸掉底部小盖板
- ② 插上SSD，拧紧螺丝，装回小盖板



### 存储使用说明

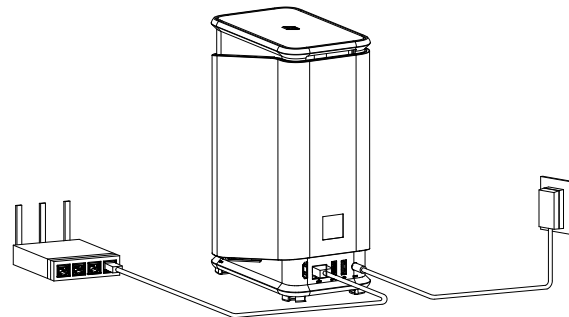
- 1.Z2Pro支持SATA接口硬盘组成普通存储，也支持M.2接口的SSD卡组成高速存储。
- 2.将M.2接口的SSD卡用于数据存储，可以极大的提升数据的存储和读取速度，也可以降低设备噪音。
- 3.由于SSD卡本身的特性，建议存在SSD卡上的数据定时同步到内部存储的硬盘中。同时购买可靠品牌的SSD卡，以保证数据的安全。
- 4.Z2Pro最多安装两个SATA接口的硬盘，可以选择ZDR或是RAID1。
- 5.不安装M.2的SSD卡，不影响极空间设备正常使用。

\*以上仅是对各种硬盘使用方式的简单说明，并不构成极空间对于数据安全性的承诺。由于硬盘的物理特性，任何使用方式都存在硬盘损坏的风险。

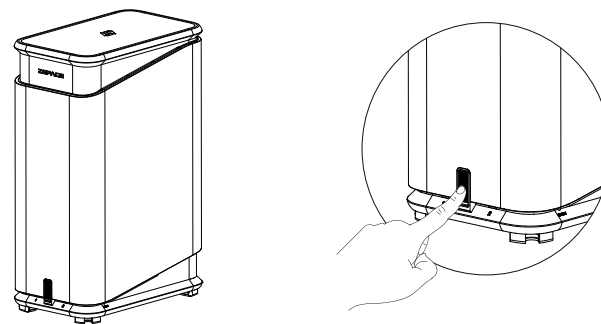
## 连接网络及开机

网线连接路由器并开机

- ① 连接电源与网络。



- ② 轻按电源键，听到“哔”的一声，电源灯亮起。

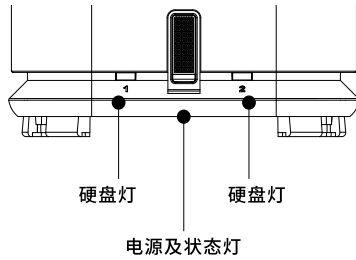


**首次开机接通网络后，可能会有较长时间的升级过程，电源灯会快速闪烁。此时切勿关机或拔掉电源、网线，否则会造成系统损坏无法正常使用。**

### 警告：

- 1.电子产品可能引起电磁干扰和环境污染，请在适当环境下使用。
- 2.非官方认证的电源适配器，可能引起设备故障或是异常，甚至会有爆炸危险。
- 3.产品中的电池是原厂专用电池，如需更换电池请咨询原厂技术支持，更换非原厂电池会存在安全隐患（可能会有爆炸风险），请务必按照原厂技术要求处置用完的电池。

# 指示灯说明



名称	颜色	状态	说明
电源及状态灯	熄灭	无	关机状态
	绿色	常亮	开机状态
	绿色	快速闪烁	系统升级
	绿色	慢速闪烁	密码重置
	红色	慢速闪烁	未联网或网络故障
	红色	快速闪烁	其他严重故障
硬盘灯	绿色	常亮	正常状态
	绿色	快速闪烁	硬盘读写
	绿色	慢速闪烁	硬盘休眠
	红色	慢速闪烁	格式化进行中
	红色	常亮	等待处理
	红色	快速闪烁	硬盘故障
	熄灭	无	未检测到硬盘

## 恢复出厂设置

同时按下reset（复位键）和电源键。恢复过程三个灯会同时红色快速闪烁。恢复出厂设置，不会影响硬盘中的数据。

## 关闭极空间设备

长按电源键4秒安全关机。关机过程三个灯会同时绿色快速闪烁。

## 管理员密码重置

长按reset（复位键）4秒。密码重置过程电源灯会绿色慢速闪烁。

注：如在系统设置中关闭了指示灯，则以系统设置为准。

# 新设备注册步骤

## 第一步：手机下载并安装“极空间”APP

在手机应用商店或是苹果的 App Store 中搜索“极空间”，或用手机浏览器、微信扫描如下的二维码，进行下载。



## 第二步：注册管理员账号



1. 打开APP，完成相关授权后，选择“新设备注册”。
2. 按APP指引，完成管理员账号注册。管理员账号仅支持手机号注册。
3. 注册完成之后，正式开始使用前需要进行硬盘的格式化。

### 说明：

极空间的核心功能是手机相册备份、文件备份、多端数据同步等。它需要获取手机的设备信息、相册、存储等权限。如果部分权限不授予使用，将导致极空间某些功能无法正常使用。

## 第三步：硬盘格式化

硬盘需要格式化才能在极空间上被当成系统硬盘使用，格式化会清除硬盘上原来所有的数据，请务必知晓。



极空间推荐动态双备份方式（ZDR模式）。ZDR模式下，可以自主选择哪些重要数据进行“双备份”，以保障数据安全。ZDR相比RAID1模式的全量双备份，既满足重要数据的安全需求，又能使硬盘使用率最大化。

### ZDR模式特别提醒：

ZDR模式下，系统会默认一些目录进行双备份，如果需要调整，请到

“系统设置” → “存储管理” 中进行设置。

## 极空间服务



### 手机相册备份

手机相册自动备份；智能AI自动按照人像、场景、时间、地点整理照片；家庭共享相册，家人一起看照片。



### 视频在线播放

主流视频格式都可在线播放；同局域网支持蓝光、4K原画播放，媲美蓝光机。



### 文件随时分享

随时随地访问、分享极空间上的文件。就像随身带了一台功能完善，存储空间大，时刻在线的笔记本电脑。



### 微信文件备份

手机APP、微信小程序都支持把微信中重要的文档备份到极空间，防止重要资料丢失。



### 文档在线编辑

支持几乎所有的办公文档在线预览编辑。可以在电脑端、手机端在线编辑办公文档，办公更方便、高效。



### 百度网盘双向备份

把孩子的学习资料下载到极空间，也可以把极空间的文件加密打包之后上传到百度网盘。



### 文档实时同步

可以把办公电脑上指定的内容自动同步到极空间上，也可以保持多台办公电脑的办公文件及时同步。



### 文件权限控制

“团队空间”可以控制团队成员的分组使用权限、文件读写权限，回收站机制保障文件不会被恶意删除。



### 保险箱

身份证照片，驾照照片，银行卡号，常用密码，隐私照片等等存在保险箱里，加密保存、更加安全。

# 账号及数据相关说明

## 什么是管理员账号？

新设备首个注册的账号即为管理员账号。管理员账号可以给其他用户创建账号。管理员相对其他账号有更高级别的硬件管理权限，并且可以限制其他账号使用硬件的部分或全部功能。

## 什么是本地离线账号？

本地离线账号完全存储在用户的本地硬盘上，极空间云端服务不会获取、存储任何本地离线账号信息。本地离线账号只能在局域网环境中连接、访问极空间，涉及极空间云端支持的相关服务也会受限。本地离线账号可以升级成为互联网和局域网都可使用的普通账号。

## 什么是普通账号？

普通账号仅支持通过手机号进行注册。极空间云端服务记录了普通账号和极空间的对应关系，用于在各种网络条件下连接、访问极空间。普通账号也可在纯局域网环境中使用。

## 管理员能查看其他用户的内容吗？

**管理员不能查看其他用户存储在“个人空间”里的内容。**极空间采取严格的数据安全及隐私策略。每个用户在个人空间中的内容彼此完全隔离，管理员不可查看其他用户的内容。在“团队空间”中，管理员可以设置每个用户可使用的团队分组，以及每个分组中文件读写权限。管理员可以查看其他用户上传到“团队空间”的内容，并对其他用户在“团队空间”的相关行为进行监督。

## 设置共享之后，哪些用户可以查看？

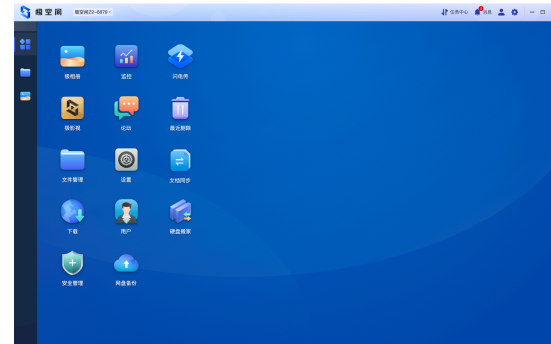
在个人空间中，用户可以把文件夹共享给所有用户或指定用户。设置共享给指定用户时，只有指定用户可以查看、下载共享内容，但指定用户不能编辑、删除共享内容。

## 关于用户数据隐私

保证数据安全及尊重用户隐私是极空间的红线。未经用户事先允许，我们不会对外提供任何用户信息，依据相关法律法规之强制规定或应有权机关要求的情形除外。详情可参阅极空间服务协议及隐私条款。

## 电脑访问

浏览器输入 [zconnect.cn](http://zconnect.cn)。或官网下载客户端。



## 电视访问

官网下载TV版安装 ([zspace.cn](http://zspace.cn))



## 微信小程序

微信中搜索小程序“极空间私有云”即可找到



\*受终端特性影响，TV版和小程序仅支持部分极空间功能



极空间  
Z S P A C E



更多问题咨询，请加微信公众号。

[www.zspace.cn](http://www.zspace.cn)